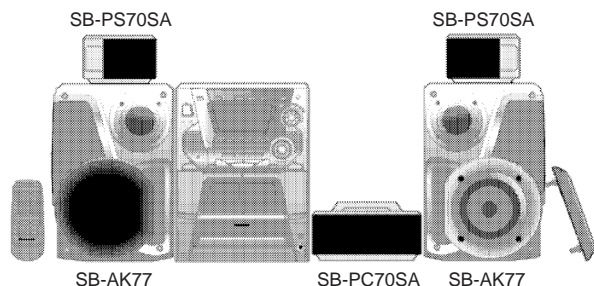


Manual de Serviço

Caixa Acústica Frontal



SB-AK77

Cor

(S)... Silver Type

Área

(GC)... America Latina

Especificações Técnicas

Tipo 3 vias

■ System: SC-AK77

Alto-falantes

Music Center: SA-AK77

Super Woofer 17cm tipo cone

Caixas Acústicas Surround: SB-PS70SA

Woofer 12cm tipo cone

Caixas Acústicas Frontais: SB-AK77

Tweeter 6cm tipo cone

Caixa Acústica Central: SB-PC70SA

Impedância

HIGH 6Ω

LOW 6Ω

Input Power

HIGH 60W (Music)

LOW 140W (Music)

Output sound pressure level 87 dB/W (1.0m)

Cross over frequency 150 Hz, 5 kHz

Frequency range 45 Hz - 22 kHz (-16dB)

55 Hz - 20 kHz (-10dB)

Dimensões (W x H x D) 230 x 332 x 291 mm

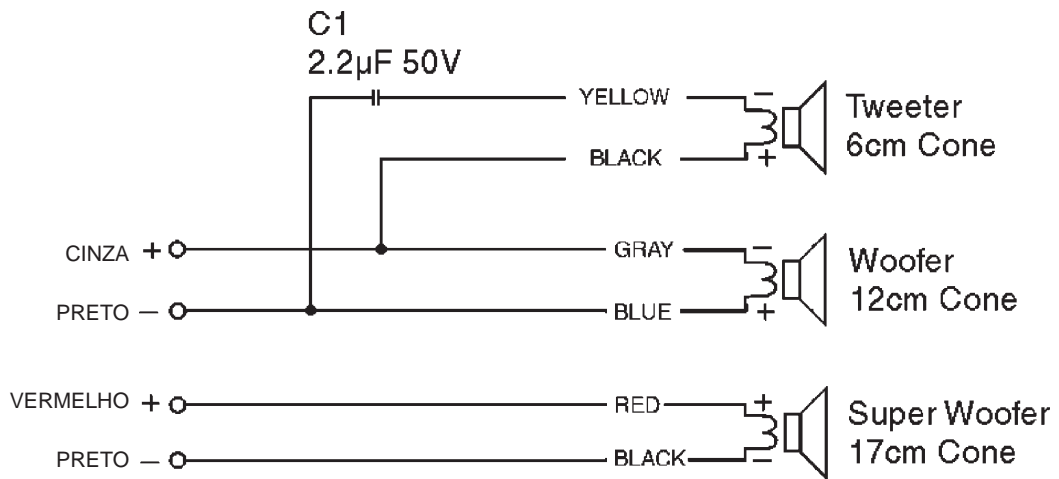
Peso 4.3 kg

ATENÇÃO !

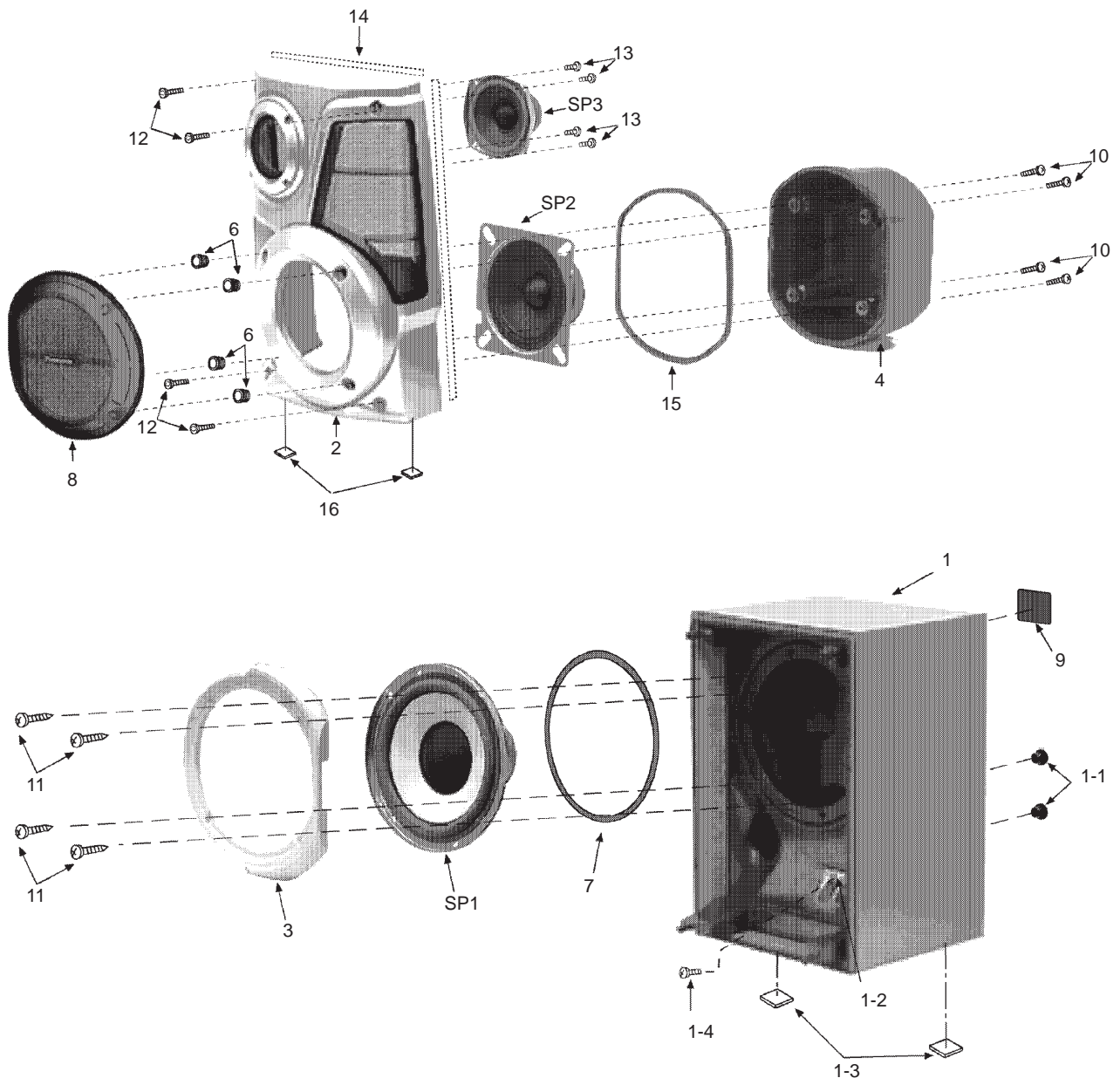
Este Manual foi elaborado para uso somente por profissionais e técnicos treinados e autorizados pela **Panasonic do Brasil** e não foi direcionado para utilização pelo consumidor ou público em geral uma vez que não contém advertências sobre possíveis riscos de manipulação do aparelho aqui especificado por pessoas não treinadas e não familiarizadas com equipamentos eletrônicos. **Qualquer tentativa de reparo do produto aqui especificado por parte de pessoa não qualificada, utilizando ou não este Manual, implicará em riscos de danos ao equipamento, com a perda total da garantia e à sérios riscos de acidentes.**

Panasonic[®]

1. Diagrama de conexões



2. Vista explodida



3. Lista de Peças

Ref.	Código	Descrição
GABINETE E CHASSI		
1	BKM0152	GABINETE DE MADEIRA
1-1	RGQ0200-K	PRENSA CABO
1-2	RJH9210	TERMINAL
1-3	RKA0072-KJ	PÉ DE BORRACHA
1-4	XTB4+10CFZ	PARAFUSO DO TERMINAL
2	RYQ0342A-S	CONJUNTO PAINEL FRONTAL DIREITO
2	RYQ0342-S	CONJUNTO PAINEL FRONTAL ESQUERDO
3	RMR2B1348	ANEL DO WOOFER
4	RMR2B1347	CUBA PLÁSTICA
6	RMG0520-K	BUCHA DE BORRACHA
7	BHG0063	VEDAÇÃO
8	RYB0253A	CONJUNTO TELAR DIREITO
8	RYB0253	CONJUNTO TELAR ESQUERDO
9	BQA0498A	ETIQUETA MODELO
10	XTBP4+14RFZ	PARAFUSO DA CUBA PLÁSTICA
11	XTBP4+20RFQ	PARAFUSO DO SUPER WOOFER)
12	RHD40017-S	PARAFUSO DO PAINEL FRONTAL
13	XTVP4+8C	PARAFUSO DO TWEETER
14	BHG0085	VEDAÇÃO
15	BHG0075	VEDAÇÃO DA CUBA PLÁSTICA
16	RKA0072-KJ	PÉ DE BORRACHA
PEÇAS ELÉTRICAS		
C1	ECEA1HAY2R2	2.2UF 50V
ALTO-FALANTES		
SP1	RAS16PL05-V	ALTO-FALANTE SUPER WOOFER
SP2	EAST12P31B6	ALTO-FALANTE WOOFER CONE 12CM
SP3	EAST6PH08A6	ALTO-FALANTE TWEETER CONE 6CM