

Manual de Serviço

Simplificado

TV em Cores TC-14A10 TC-20A10 Chassi MX5Y



Esquema Elétrico do Chassi MX5Y

UTILIZE ESTE MANUAL SEMPRE ACOMPANHADO DO MANUAL DE SERVIÇO TC-14A9 / TC-20A9

Especificações Técnica

TELEVISOR	TC-14A10	TC-20A10
Alimentação	110/220 V AC, 60 Hz Comutação automática	110/220 V AC, 60 Hz Comutação automática
Consumo	80W	90W
Entrada para antena	75Ω - VHF/UHF/CATV	75Ω - VHF/UHF/CATV
Sistema de cor	PAL-M / NTSC	PAL-M / NTSC
Sistema de sintonia	F.S.T	F.S.T
Recepção de canais	2 à 13 (VHF) 14 à 69 (UHF) 1 à 125 (CATV)	2 à 13 (VHF) 14 à 69 (UHF) 1 à 125 (CATV)
Cinescópio (Diagonal Visual)	Panablack 34 cm	Panablack 48 cm
Saída de áudio	3W máximo (RMS)	3W máximo (RMS)
Entrada AV	Uma (traseira)	Uma (traseira)
Dimensões (L x A x P)	370 x 351 x 366 mm	502 x 455 x 471 mm
Peso	9,6 kg	17,0 kg

CONTROLE REMOTO

Modelo: TNQ2B2703
Alimentação: 3V (2 pilhas pequenas)
Comprimento de Onda: 9500 A (angston)

ACESSÓRIOS (fornecidos)

- 1 Controle Remoto
- 1 Conversor de impedância 300Ω / 75Ω (Balun)
- 2 Pilhas de 1,5V (R6 ou tipo "AA" pequenas)
- 1 Antena interna (para modelos de 14 polegadas)

Panasonic®

Grupo CS - 1999
Depto. de Suporte Técnico

ATENÇÃO

Este Manual foi elaborado para uso somente por profissionais e técnicos treinados e autorizados pela **Panasonic do Brasil** e não foi direcionado para utilização pelo consumidor ou público em geral uma vez que não contém advertências sobre possíveis riscos de manipulação do aparelho aqui especificado por pessoas não treinadas e não familiarizadas com equipamentos eletrônicos. **Qualquer tentativa de reparo do produto aqui especificado por parte de pessoa não qualificada, utilizando ou não este Manual, implicará em riscos de danos ao equipamento, com a perda total da garantia e à sérios riscos de acidentes.**

ÍNDICE

VISTA EXPLODIDA	03
LISTA DE PEÇAS MECÂNICAS	04
LISTA DE PEÇAS ELÉTRICAS - TC-14A10	05
LISTA DE PEÇAS ELÉTRICAS - TC-20A10	09

ATENÇÃO !

Esquema Elétrico do chassi MX5Y (em anexo)

Conserve-o sempre junto deste manual.

ANTES DE COMEÇAR

Este aparelho possui componentes sensíveis à eletricidade estática.

Para serviços neste aparelho, utilize uma bancada limpa e desimpedida. Evite desmontar outros aparelhos simultaneamente com este equipamento, de maneira a evitar perda ou troca de componentes.

Ao abrir o gabinete, verifique se há poeira ou detritos acumulados no interior do equipamento. Em caso positivo, remova-os com um pincel macio e um mini-aspirador. Em caso de necessidade, utilize um spray limpa-placas apropriado.

Para serviços nas placas, utilize uma bancada aterrada e uma pulseira anti-estática. Certifique-se de aterrar apropriadamente o chassi do aparelho através do contato com a superfície metálica da bancada. No caso de bancadas com tampo isolante (como madeira, fórmica ou borracha) utilize uma malha de aterramento.

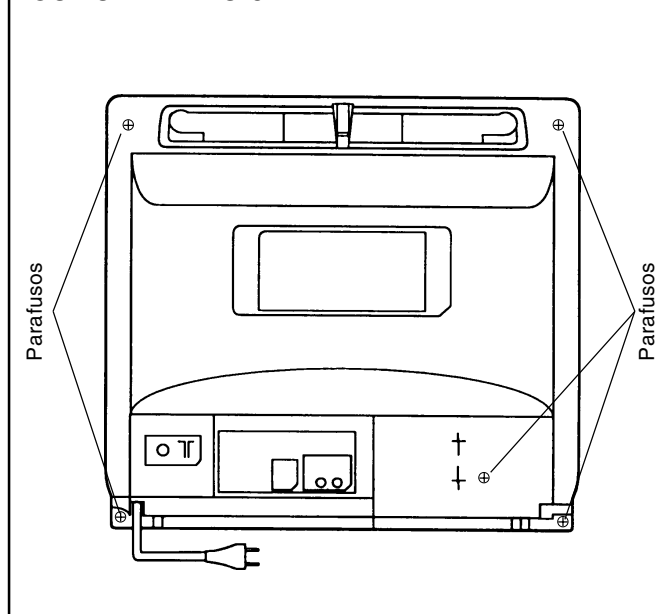
Para medições e verificações utilize somente ferramental e medidores em perfeito estado. Tome cuidado especial ao fazer medições em terminais de ICs com o aparelho ligado. Um curto entre os terminais do IC poderá inutilizá-lo.

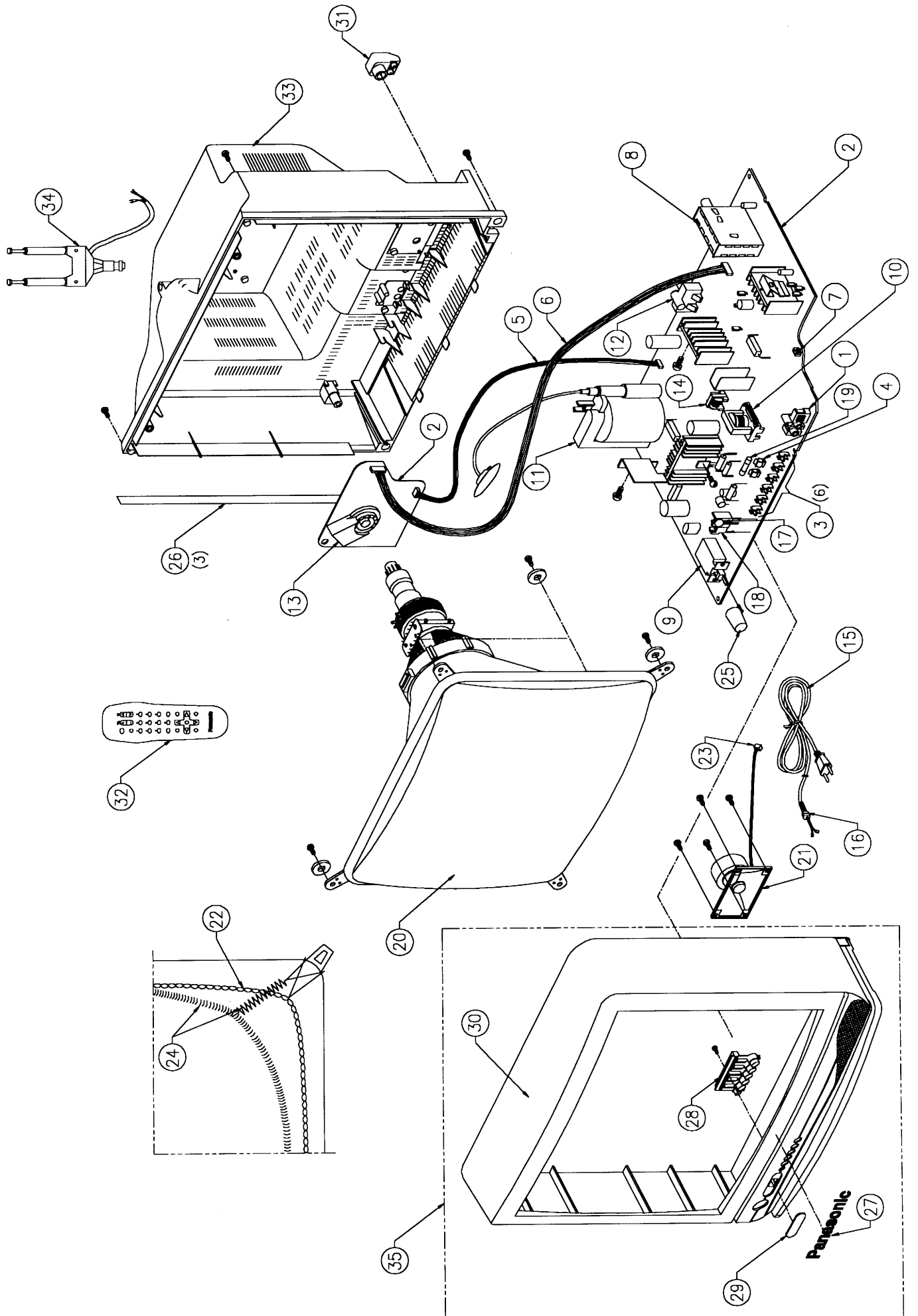
Atenção: A eletricidade estática das roupas não costuma se descarregar através da pulseira. Evite encostar os terminais dos ICs na roupa durante o trabalho.

Atenção: O circuito do CRT trabalha com voltagens extremamente altas. Tome extremo cuidado ao trabalhar no interior do aparelho ligado. O cinescópio retém uma grande carga de eletricidade, mesmo após o aparelho ter sido desligado. Antes de desmontar qualquer componente do televisor, descarregue o CRT fechando um curto com um cabo isolado entre o anodo e o terra do chassi.

Importante: Este televisor foi construído dentro de normas internacionais para proteção contra choques elétricos e contra emissão de Raios-X. Para manter o aparelho em conformidade com as características originais de projeto, utilize somente componentes originais **Panasonic**. Para a substituição de componentes, consulte a Lista de Peças, no final deste Manual.

COMO ABRIR O GABINETE





MECÂNICAS

REF	DESCRIÇÃO	TC-14A10	TC-20A10
02	PLACA E/Y MONTADA	TZGNPEY14A10	TZGNPEY20A10
03	CHAVES (S1101 A S1106)	BVQPB001T	BVQPB001T
04	PORTA FUSÍVEL	EYF52BC	EYF52BC
05	F. CABLE 4 VIAS (E33-Y33)	TXAJTE33CB14A9-1	TXAJTE33CB14A9-1
06	F. CABLE 5 VIAS (E32-Y32)	TXAJTE32CB14A9	TXAJTE32CB20A9
07	BASE DE PINOS E22	BJP11V02-AP	BJP11V02-AP
08	SELETOR DE CANAIS	ENV56D75G3	ENV56D75G3
09	CHAVE LIGA /DESL. (S801)	ESB92DA1B	ESB92DA1B
10	TRAFO CHOPER - T801A	ETS29AK286AC	ETS29AK286NC
11	FLYBACK - T501	KFT2AB281F1	KFT3AB280F1
12	TERMINAL AV TRASEIRO (JK2)	TJB16664	TJB16664
13	SOQUETE DO CRT	TJS1A5081	TJS1A5050
14	TRAFO DRIVE (T550)	TLH15462M	TLH15462M
15	CABO AC	TSX2BA01	TSX2BA01
16	TRAVA DO CABO AC	TMM2B202-1	TMM2B202-1
17	RECEP. CONT. REMOTO (IC1052)	RPM637CBRS2 / RPM6937-V13	RPM637CBRS2 / RPM6937-V13
18	BRACKET DO RECEP. C. REMOTO	TMW2B204	TMW2B204
19	FUSÍVEL (F801)	XBAV2C3R1TL-BS	XBAV2C3R1TL-BS
20	CRT	A34EJL01X091	A48EJN05X091
21	A. FALANTE 3W 16 Ω	EAS-9D104ZC	EAS-9D104ZC
22	BOBINA DESMAGNETIZADORA	TLK2B14001A	TLK2B20001A
23	CONECTOR E22 (SOLD. A. FAL.)	TXAJTE22CB20A8-1	TXAJTE22CB20A8-1
24	CONJUNTO P/ ATERRAMENTO	TXF3A14C7	TXF3A20C7-1
25	BOTÃO LIG/DESL.	TBX2B846-1	TBX2B846-1
26	HIMERON PARA TAMPA	TMK2B542	TMK2B545
27	EMBLEMA PANASONIC	TBM153023	TBM4G3001
28	BOTÃO DE 6 POSIÇÕES	TBX2B845-1	TBX2B845-1
29	PAINEL FUMÊ	TKP2B11211	TKP2B11191
30	GABINETE	TKY2B1102	TKY2B1002
31	CONV. DE IMPEDÂNCIA 300/75 Ω	S-U5012	S-U5012
32	CONTROLE REMOTO	TNQ2B2703	TNQ2B2703
33	TAMPA TRASEIRA	TKU2B21503-1	TKU2B21403-1
34	ANTENA TELESCÓPICA	TSA8108-6K	-----O-----
35	GABINETE MONTADO	TXFKY14A10	TXFKY20A10

ELÉTRICAS TC-14A10

PLACAS MONTADAS		
REF.	CÓDIGOS	DESCRIÇÃO
	TZGNPEY14A10	PLACA EY MONTADA
CAPACITORES		
REF.	CÓDIGOS	DESCRIÇÃO
C1	ECA0JM101I	CAP. ELETROLIT 6,3V 100UF
C104	ECA1HM3R3B	CAP. ELETROLIT 3,3 UF 50V
C111	ECA1CM100B	CAP. ELETROLIT 10 UF 16V
C112	ECA1HM4R7B	CAP. ELETROLIT 4,7 UF 50V
C128	ECUV1H103ZFX	CAP CER SMD 10 NF 50V
C150	ECUV1H103ZFX	CAP CER SMD 10 NF 50V
C151	ECA1HM010B	CAP. ELETROLIT 1 UF 50V
C152	ECA1HMR22B	CAP. ELETROLITICO 0,22 UF 50V
C155	ECA1CM470B	CAP. ELETROLIT 16V 47UF
C156	ECUV1H103ZFX	CAP CER SMD 10 NF 50V
C159	ECUV1H103ZFX	CAP CER SMD 10 NF 50V
C160	ECA1HM100B	CAP. ELETROLIT 10 UF/ 50V
C161	ECUV1E104ZFX	CAP. CERAMICO 100 NF 25 V
C163	ECUV1H104ZFX	CAP. CERAMICO 100 NF 50V
C165	ECUV1H101JCX	CAP. CERAMICO 100 PF 50V
C167	ECUV1H270JCX	CAP. CERAMICO 27 PF 50V
C168	ECA1HMR33B	CAP. ELETROLITICO 0,33 UF 50V
C169	ECUV1H221JCX	CAP. CERAMICO 220 PF 50V
C201	ECUV1H103KBG	CAP. CERAMICO 10 NF 50 V
C202	ECA1HM3R3B	CAP. ELETROLIT 3,3 UF 50V
C203	ECA1CM100B	CAP. ELETROLIT 10 UF 16V
C204	ECUV1H272KXB	CAP. CERAMICO 2700 PF 50V
C210	ECUV1H152KXB	CAP. CERAMICO 1500 PF 50V
C211	ECEA1HN010SB	CAP ELETROLITICO BIPOL 1UF 50V
C240	ECUV1H560JCX	CAP. CERAMICO 56 PF 50V
C350	ECCR1H331J5	CAP. CERAMICO 330PF; 50V
C351	ECCR1H391J5	CAP. CERAMICO 390PF;50V
C352	ECCR1H331J5	CAP. CERAMICO 330PF; 50V
C353	ECCR1H391J5	CAP. CERAMICO 390PF;50V
C354	ECKW3D821KBP	CAP. CERAMICO
C356	ECKW2H103PU8	CAP. CERAMICO 10NF; 500V
C401	ECA1VM102B	CAP. ELETR. 1000UF - 35V
C402	ECA1HM100B	CAP. ELETROLIT 10 UF/ 50V
C403	ECA1EM332E	CAP. ELETROLIT 3300 UF 25 V
C405	ECUV1H102KXB	CAP. CERAMICO 1 NF 50V
C406	ECUV1H102KXB	CAP. CERAMICO 1 NF 50V
C420	ECUV1E104KXB	CAP. CERAMICO 100 NF 25 V
C425	ECA1HM010B	CAP. ELETROLIT 1 UF 50V
C430	ECUV1H103KXB	CAP. CERAMICO 10 NF 50V
C431	ECA1CM100B	CAP. ELETROLIT 10 UF 16V
C451	ECQE1224KF3	CAP. POLIESTER
C452	ECA1VM101B:	CAP ELETROL 100 UF 35V
C453	ECQB1H333JM3	CAP. POLIESTER 33NF, 50V
C501	ECA1HM0R1B	CAP. 0,1 UF 50V
C503	ECKR2H471KB5	CAP. CERAMICO 470PF;500V
C504	ECKR2H471KB5	CAP. CERAMICO 470PF;500V
C505	ECKR2H561KB5	CAP. CERAMICO 560PF;500V
C506	ECEA2EU100WB	CAP. ELETROLIT 10UF 250V
C507	ECA1EM471B	CAP. ELETROLIT 470 UF 25V
C508	ECA1VM332E	CAP. ELETROLIT 3300 UF 35 V
C510	ECA1CM470B	CAP. ELETROLIT 16V 47UF
C519	ECUV1H330JCX	CAP. CERAMICO 33 PF 50V
C520	ECA1HM010B	CAP. ELETROLIT 1 UF 50V

CAPACITORES		
REF.	CÓDIGOS	DESCRIÇÃO
C521	ECUV1H103KBG	CAP. CERAMICO 10 NF 50 V
C522	ECQB1H822JM3	CAP. DE POLIES 8,2 NF 50 V
C525	ECA1HM4R7B	CAP. ELETROLIT 4,7 UF 50V
C526	ECUV1H103ZFX	CAP CER SMD 10 NF 50V
C530	ECUV1H122KBN	CAP. CERAMICO 50V 1,2NF
C531	ECA1HM010B	CAP. ELETROLIT 1 UF 50V
C543	ECA1CM221B	CAP. ELETROLIT 220U 25V
C546	ECA1HM010B	CAP. ELETROLIT 1 UF 50V
C548	ECQB1H123JM3	CAP. DE POLIES 12 NF 50 VV
C551	ECKD3D221JBP	CAP. CERAMICO 220 PF 2 K V
C552	ECWH12H123JS	CAP. POLIPROP.12 NF 1600V
C553	ECQM4223JZW	CAP. POLIESTER 22NF; 400V
C554	ECKW3D222JBP	CAP. CERAMICO 2200PF 2KV
C555	ECQM4223JZW	CAP. POLIESTER 22NF; 400V
C558	ECKW3D272JBP	CAP. CERAMICO 2700PF 2KV
C559	TAC7A2D684J	CAP POLIPROPILENO 680 NF 200V
C580	ECA1CM330B	CAP. ELETROLIT 33 UF 16V
C582	ECA1HM010B	CAP. ELETROLIT 1 UF 50V
C585	ECUV1H101JCX	CAP. CERAMICO 100 PF 50V
C590	ECA1VM101B	CAP ELETROL 100 UF 35V
C591	ECKR2H331KB5	CAP. CERAMICO 330 PF; 500V
C601	ECA1HMR22B	CAP. ELETROL.0,22 UF 50V
C603	ECUV1H180JCX	CAP. CERAMICO 18 PF 50V
C604	ECUV1H680JCX	CAP. CERAMICO 68 PF 50V
C605	ECUV1H103ZFX	CAP CER SMD 10 NF 50V
C606	ECA1CM470B	CAP. ELETROLIT 16V 47UF
C610	ECA1AHG471B	CAP. ELETROLIT 470 UF 10 V
C611	ECUV1E104ZFX	CAP. CERAMICO 100 NF 25 V
C612	ECUV1E104ZFX	CAP. CERAMICO 100 NF 25 V
C613	ECUV1E104ZFX	CAP. CERAMICO 100 NF 25 V
C615	ECA0JM101B	CAP. ELETROLIT 100 UF 6,3V
C616	ECUV1H223ZFX	CAP. CERAMICO 22 NF 50V
C620	ECUV1H223KXB	CAP. CERAMICO 22 NF 50V
C621	ECUV1H223KXB	CAP. CERAMICO 22 NF 50V
C622	ECUV1C224KXB	CAP. CERAMICO 220 NF 16 V
C623	ECUV1H820JCX	CAP. CERAMICO 82 PF 50V
C625	ECUV1H220JCX	CAP. CERAMICO 22 PF 50V
C626	ECUV1E104KXB	CAP. CERAMICO 100 NF 25 V
C627	ECA1HMR47B	CAP. ELETROLIT 0,47 UF 50V
C628	ECUV1H153KXB	CAP. CERAMICO 15 NF 50 V
C633	ECA1CM221B	CAP. ELETROLIT 220U 25V
C634	ECUV1H103ZFX	CAP CER SMD 10 NF 50V
C801	ECQU2A104MN	CAP.POLIESTER 100 NF 250 VAC
C810	ECOS2GP221CB	CAP. ELETROLIT 220 UF 400V
C810	ECOS2GP221DA	CAP. ELETROLIT 220 UF 400V
C814	ECKW3D152JBP	CAP. CERAMICO 1500 PF 2KV
C815	ECQV1H154JM3	CAP. DE POLIES 0.15 UF 50 V
C816	ECQB1H103JM3	CAP. POLIESTER 50V 10NF
C817	ECQB1H473JM3	CAP. POLIESTER 47NF 50VV
C818	ECA1CM101GB	CAP. ELETROLIT 100 UF 16V
C820	ECQB1H223JM3	CAP. POLIESTER 22NF, 50VV
C821	ECQB1H273JM3	CAP. DE POLIES 27NF 50V
C822	ECKW3D222JBP	CAP. CERAMICO 2200PF 2KV
C823	ECOS2CA221AB	CAP. ELETROLIT 220UF 160V
C823	ECOS2CA221BB	CAP. ELETROLIT 220UF 160V
C828	ECA1EM331B	CAP. ELETROLIT 330UF 25V
C829	ECA1CM101GB	CAP. ELETROLIT 100 UF 16V

ELÉTRICAS TC-14A10

CAPACITORES		
REF.	CÓDIGOS	DESCRIÇÃO
C830	ECA0JM101B	CAP. ELETROLIT 100 UF 6,3V
C840	ECKCNA222MEB	CAP. CERAMICO 2200 PF 4000 V
C850	ECA1EHG102B	CAP. ELETROLIT 1000 UF 25 V
C851	ECKR2H471KB5	CAP. CERAMICO 470PF;500V
C852	ECKR2H222KB5	CAP. CERAMICO 2,2 KPF 500V
C853	ECA1HHG221B	CAP. ELETROLIT 220 UF 50V
C854	ECA1CM100B	CAP. ELETROLIT 10 UF 16V
C858	ECQB1H473JM3	CAP. POLIESTER 47NF 50VV
C870	ECA1VM101B:	CAP ELETROL 100 UF 35V
C871	ECA0JM101B	CAP. ELETROLIT 100 UF 6,3V
C1051	ECUV1H103ZFX	CAP CER SMD 10 NF 50V
C1052	ECA1CM470B	CAP. ELETROLIT 16V 47UF
C1053	ECUV1H101JRX	CAP. CERAMICO 100 PF 50 V
C1101	ECUV1H471JCX	CAP. CERAMICO 470 PF 50V
C1102	ECUV1H103ZFX	CAP CER SMD 10 NF 50V
C1103	ECUV1H563KBX	CAP. CERAMICO 56 NF 50 V
C1120	ECA1CM100B	CAP. ELETROLIT 10 UF 16V
C1125	ECA1HM2R2B	CAP. ELETROLIT 2,2UF 50V
C1130	ECA1HM4R7B	CAP. ELETROLIT 4,7 UF 50V
C1131	ECA1CM470B	CAP. ELETROLIT 16V 47UF
C1135	ECUV1H103ZFX	CAP CER SMD 10 NF 50V
C1137	ECA1CM220B	CAP. ELETROLIT 22 UF 16V
C1138	ECUV1H103ZFX	CAP CER SMD 10 NF 50V
C1145	ECUV1H681JCX	CAP. CERAMICO 680 PF 50V
C1146	ECUV1H101JCX	CAP. CERAMICO 100 PF 50V
C1149	ECUV1H560JCX	CAP. CERAMICO 56 PF 50V
C1151	ECUV1H820JCX	CAP. CERAMICO 82 PF 50V
C1152	ECUV1H820JCX	CAP. CERAMICO 82 PF 50V
C1153	ECUV1H820JCX	CAP. CERAMICO 82 PF 50V
C1160	ECA1CM471B	CAP. ELETROLIT 16V 470UF
C1161	ECUV1H103ZFX	CAP CER SMD 10 NF 50V
C1170	ECUV1H101JCX	CAP. CERAMICO 100 PF 50V
C1171	ECUV1H101JCX	CAP. CERAMICO 100 PF 50V
C1172	ECUV1H103ZFX	CAP CER SMD 10 NF 50V
C1173	ECA1CM100B	CAP. ELETROLIT 10 UF 16V
C2301	ECUV1H103KBX	CAP. CERAMICO 10 NF 50V
C2302	ECA1CM100B	CAP. ELETROLIT 10 UF 16V
C2305	ECA1CM100B	CAP. ELETROLIT 10 UF 16V
C2306	ECA1CM470B	CAP. ELETROLIT 16V 47UF
C2307	ECA1EM222E	CAP ELETROLITICO 2200 UF 25V
C2308	ECUV1H103ZFX	CAP CER SMD 10 NF 50V
C2309	ECA1EM471B	CAP. ELETROLIT 470 UF 25V
C2310	ECQV1H224JM3	CAP. POLIESTER 220 NF 50V
C2311	ECQV1H224JM3	CAP. POLIESTER 220 NF 50V
C2312	ECA1VM470B	CAP. ELETROLIT 47 UF 35 V

DIODOS		
REF.	CÓDIGOS	DESCRIÇÃO
D1	UR64LD1	LED EMISSOR INFRAVERMELHO
D401	ERA1501V3	DIODO
D402	MA4360MTA	DIODO ZENER
D501	EU2V1	DIODO RETIFICADOR
D502	EU2V1	DIODO RETIFICADOR
D503	EU2V1	DIODO RETIFICADOR
D504	MTZJT-7736A	DIODO ZENER
D510	EU2V1	DIODO RETIFICADOR
D512	MTZJT-775.6A	DIODO ZENER

DIODOS		
REF.	CÓDIGOS	DESCRIÇÃO
D545	MA171TA5	DIODO
D551	ERB06-15V1	DIODO
D552	RU2AMV1	DIODO
D580	D1NL20UV70	DIODO RETIFICADOR
D590	MA4108JTA	DIODO
D591	MA171TA5	DIODO
D801	TAP2B0001	POSISTOR 3 PINOS 7 OHMS
D802	D4SB80	DIODO RETIFICADOR
D803	MTZJT-7712C	DIODO ZENER 12V 0,5W
D804	D1NL20UV70	DIODO RETIFICADOR
D805	MTZJT-7715C	DIODO ZENER 15 V 0,5 W
D806	MTZJT-775.1C	DIODO ZENER 5.1 V
D815	D1NL20UV70	DIODO RETIFICADOR
D816	D1NL20UV70	DIODO RETIFICADOR
D817	S2L60V61	DIODO
D820	SR2KSV1	DIODO
D821	0N3131LF	FOTO ACOPLADOR
D840	PC123F2	FOTO ACOPLADOR
D850	D1NL20UV70	DIODO RETIFICADOR
D851	MTZJT-772.4B	DIODO ZENER
D852	EU02V1	DIODO
D853	MTZJT-778.2C	DIODO ZENER 8,2 V
D854	MA27T-ATA	DIODO DE SINAL
D870	D1NL20UV70	DIODO RETIFICADOR
D1120	1SS254T77	DIODO DE SINAL
D1145	1SS254T77	DIODO DE SINAL
D1170	MTZJT-776.8C	DIODO ZENER 6,8 V
IC1	UPD63GS463T1	CIRCUITO INTEGRADO
IC401	LA7840	CIRCUITO INTEGRADO VERTICAL-OUT
IC601	M52770ASP700	CIRCUITO INTEGRADO
IC801	SE090NLF4	CI REGULADOR 90V
IC850	AN78M05LB	IC REGULADOR 5V
IC851	AN78M09LB	IC REGULADOR 9V
IC852	AN78M05LB	IC REGULADOR 5V
IC1052	RPM637CBRS2	CIRCUITO INTEGRADO (até 21/12/00)
IC1052	RPM6937-V13	CIRCUITO INTEGRADO (após 21/12/00)
IC1101	MN1871681TE	CIRCUITO INTEGRADO
IC1102	S-24C02ADP	CI MEMORIA EEPROM 2K
IC1103	S-80741AL-Z	CIRCUITO INTEGRADO RESET
IC2301	LA4289N	CI INTEGRADO SAIDA DE AUDIO

JUMPERS		
REF.	CÓDIGOS	DESCRIÇÃO
JA11	ERJ6GEY0R00V	RESISTOR METAL 1/10W 0 OHM
JA12	ERJ6GEY0R00V	RESISTOR METAL 1/10W 0 OHM
JA13	ERJ6GEY0R00V	RESISTOR METAL 1/10W 0 OHM
JA14	ERJ6GEY0R00V	RESISTOR METAL 1/10W 0 OHM
JA16	ERJ6GEY0R00V	RESISTOR METAL 1/10W 0 OHM
JA17	ERJ6GEY0R00V	RESISTOR METAL 1/10W 0 OHM
JA21	ERJ6GEY0R00V	RESISTOR METAL 1/10W 0 OHM
JA30	ERJ6GEY0R00V	RESISTOR METAL 1/10W 0 OHM
JA6	ERJ6GEY0R00V	RESISTOR METAL 1/10W 0 OHM
JS1052	ERJ6GEY0R00V	RESISTOR METAL 1/10W 0 OHM
JS1054	ERJ6GEY0R00V	RESISTOR METAL 1/10W 0 OHM
JS1120	ERJ6GEY0R00V	RESISTOR METAL 1/10W 0 OHM
JS250	ERJ6GEY0R00V	RESISTOR METAL 1/10W 0 OHM
JS252	ERJ6GEY0R00V	RESISTOR METAL 1/10W 0 OHM

ELÉTRICAS TC-14A10

BOBINAS		
REF.	CÓDIGOS	DESCRIÇÃO
L140	TLX180KD01	BOBINA DE PICO 18 UH
L141	TLUABTA101K	BOBINA DE PICO 100 UH
L142	TLUABTA470K	BOBINA DE PICO 47 UH
L150	TLX101KD01	BOBINA DE PICO 100 UH
L167	EIV7EN053B	BOBINA VARIÁVEL
L240	TLX100KD01	BOBINA DE PICO 10 UH
L402	EXCELSA35T	FERRITE
L501	EXCELSA35T	FERRITE
L551	EXCELSA35B	FERRITE
L552	EXCELSA24T	FERRITE COM TERMINA
L555	EXCELSA39V	FERRITE
L556	EXCELSA35T	FERRITE
L580	EXCELSA39V	FERRITE
L611	EXCELSR35T	FERRITE
L612	EXCELSR35T	FERRITE
L620	EXCELSA39V	FERRITE
L623	TLX100KD01	BOBINA DE PICO 10 UH
L801	ELF18D290TZ	FILTRO DE LINHA
L810	EXCELSA24T	FERRITE COM TERMINA
L850	EXCELSA35T	FERRITE
L1152	EXCELD25V	FERRITE

TRANSISTORES		
REF.	CÓDIGOS	DESCRIÇÃO
Q1	MSD602RT1	TRANSISTOR NPN SMD
Q140	2SD601ATX	TRANSISTOR SMD
Q160	2SB709ATX	TRANSISTOR SMD
Q161	2SB709ATX	TRANSISTOR SMD
Q351	2SC1573AH	TRANSISTOR
Q352	2SC1573AH	TRANSISTOR
Q353	2SC1573AH	TRANSISTOR
Q548	2SD601ATX	TRANSISTOR SMD
Q549	2SD1275ARL	TRANSISTOR
Q551	2SD2499LBMAM	TRANSISTOR SAÍDA HORIZONTAL
Q580	2SB709ATX	TRANSISTOR SMD
Q801	2SC5241	TRANSISTOR
Q802	2SD789ETZ	TRANSISTOR
Q803	2SD789ETZ	TRANSISTOR
Q804	2SC945AQR-T	TRANSISTOR NPN
Q850	2SC945AQR-T	TRANSISTOR NPN
Q851	2SC945AQR-T	TRANSISTOR NPN
Q852	2SD1275ARL	TRANSISTOR
Q1130	2SD601ATX	TRANSISTOR SMD
Q1145	2SD601ATX	TRANSISTOR SMD
Q1150	2SD601ATX	TRANSISTOR SMD
Q2301	2SB709ATX	TRANSISTOR SMD

RESISTORES		
REF.	CÓDIGOS	DESCRIÇÃO
R1	ERJ8GEYJ1R0V	RESISTOR SMD 125MW, 1 OHM
R102	ERJ6GEYJ133V	RESISTOR SMD 1,3K OHMS 0,1W
R106	ERDS1FJ474V	RESISTOR 470K OHMS 1/2W
R106	BRD50TJ474T	RES. DE CARB. 470K 0,5W
R108	ERJ6GEYJ122V	RESISTOR METAL 1/10W 1,2K
R115	ERJ6GEYJ393V	RESISTOR METAL 1/10W 39K
R116	ERJ6GEYJ473V	RESISTOR METAL 1/10W 47Kv
R140	ERJ6GEYJ331V	RESISTOR METAL 1/10W 330 OHMS

RESISTORES		
REF.	CÓDIGOS	DESCRIÇÃO
R147	ERJ6GEYJ271V	RESISTOR METAL 1/10W 270 OHMS
R148	ERJ6GEYJ472V	RESISTOR METAL 1/10W 4,7K
R151	ERJ6GEYJ823V	RESISTOR CHIP 1/10W 82K
R154	ERJ6ENF6040V	RESISTOR PRECISO 604 OHMS 0.1W
R155	ERJ6GEYJ271V	RESISTOR METAL 1/10W 270 OHMS
R156	ERDS2TJ684T	RES. DE CARBONO 680K OHM 1/5W
R158	ERJ6GEYJ472V	RESISTOR METAL 1/10W 4,7K
R159	ERJ6GEYJ223V	RESISTOR CHIP 1/10W 22K
R160	ERJ6GEYJ221V	RESISTOR METAL 1/10W 220 OHMS
R161	ERJ6GEYJ334V	RESISTOR METAL 1/10W 330K
R162	ERJ6GEYJ330V	RESISTOR METAL 1/10W 33 OHMS
R163	ERJ6GEYJ332V	RESISTOR METAL 1/10W 3,3K
R164	ERDS2TJ271T	RES. DE CARBONO 270 OHMS 0,25W
R166	ERJ6GEYJ391V	RESISTOR METAL 1/10W 390 OHMS
R167	ERJ6GEYJ181V	RESISTOR METAL 1/10W 180 OHMS
JSR168	ERJ6GEY0R00V	RESISTOR METAL 1/10W 0 OHM
R170	ERJ6GEYJ471V	RESISTOR METAL 1/10W 470 OHMS
R201	ERJ6GEYJ471V	RESISTOR METAL 1/10W 470 OHMS
R202	ERJ6GEYJ122V	RESISTOR METAL 1/10W 1,2K
R203	ERJ6GEYJ391V	RESISTOR METAL 1/10W 390 OHMS
R211	ERJ6GEYJ104V	RESISTOR METAL 1/10W 100K
R212	ERJ6GEYJ103V	RESISTOR METAL 1/10W 10K
JSR213	ERJ6GEY0R00V	RESISTOR METAL 1/10W 0 OHM
R243	ERJ6GEYJ471V	RESISTOR METAL 1/10W 470 OHMS
R351	ERG2ANJ153	RESISTOR DE FILME 15K OHMS 2W
R352	ERG2ANJ153	RESISTOR DE FILME 15K OHMS 2W
R353	ERG2ANJ153	RESISTOR DE FILME 15K OHMS 2W
R354	ERDS1TJ272T	RES. DE CARB. 2,7 KOHMS 0,5W
R355	ERDS1TJ272T	RES. DE CARB. 2,7 KOHMS 0,5W
R356	ERDS1TJ272T	RES. DE CARB. 2,7 KOHMS 0,5W
R366	ERDS2TJ471T	RES. DE CARB. 470 OHMS, 0,25W
R367	ERDS2TJ471T	RES. DE CARB. 470 OHMS, 0,25W
R368	ERDS2TJ471T	RES. DE CARB. 470 OHMS, 0,25W
R369	ERDS2TJ562T	RES. DE CARB. 5K6 OHMS 1/5W
R370	ERDS2TJ562T	RES. DE CARB. 5K6 OHMS 1/5W
R371	ERDS2TJ562T	RES. DE CARB. 5K6 OHMS 1/5W
R372	ERDS2TJ101T	RES. DE CARB. 100 OHMS - 1/4W
R373	ERDS2TJ101T	RES. DE CARB. 100 OHMS - 1/4W
R374	ERDS2TJ101T	RES. DE CARB. 100 OHMS - 1/4W
R402	ERJ6GEYJ122V	RESISTOR METAL 1/10W 1,2K
R404	ERJ6GEYJ222V	RESISTOR METAL 1/10W 2,2K
R405	ERJ6GEYJ561V	RESISTOR METAL 1/10W 560 OHMS
R406	ERDS1TJ1R8T	RES. DE CARB. 1,8 OHMS 0,5W
R407	ERJ6GEYJ102V	RESISTOR METAL 1/10W 1K
R420	ERJ6GEYJ224V	RESISTOR METAL 1/10W 220K
R421	ERJ6GEYJ271V	RESISTOR METAL 1/10W 270 OHMS
R425	ERDS2TJ273T	RES. DE CARB. 27 KOHMS, 0,25W
R430	ERJ6GEYJ221V	RESISTOR METAL 1/10W 220 OHMS
R431	ERJ6GEYJ274V	RESISTOR CHIP 1/10W 270K
R451	ERDS1FJ2R2T	RESISTOR 2,2 OHMS 0,5W
R452	ERDS2TJ391T	RES. DE CARB. 390 OHMS, 0,25W
R454	ERDS2TJ751T	RES. DE CARB. 750 OHMS, 0,25W
JSR455	ERJ6GEY0R00V	RESISTOR METAL 1/10W 0 OHM
R501	ERQ12HJ1R0P	FUSISTOR 1 OHMS 1/2W
R502	ERQ12AJ1R0E	FUSISTOR 1 OHM 1/2W
R503	ER025TKF1803	RESISTOR PRECISO 180K OHMS 1/4W
R504	ERJ6GEYJ223V	RESISTOR CHIP 1/10W 22K

ELÉTRICAS TC-14A10

RESISTORES		
REF.	CÓDIGOS	DESCRIÇÃO
R510	ERJ6GEYJ563V	RESISTOR METAL 1/10W 56K
R511	ERJ6GEYJ104V	RESISTOR METAL 1/10W 100K
R513	ERJ6GEYJ152V	RESISTOR METAL 1/10W 1,5K
R514	ERQ1CJP1R8S	FUSISTOR 1,8 OHMS 1 W
R515	ERJ6GEYJ393V	RESISTOR METAL 1/10W 39K
R516	ERJ6GEYJ222V	RESISTOR METAL 1/10W 2,2K
R520	ERJ6GEYJ562V	RESISTOR METAL 1/10W 5,6K
R521	ERJ6GEYJ225V	RESISTOR 1/10W 2,2M
R523	ERJ6GEYJ822V	RESISTOR METAL 1/10W 8,2K
R524	ERJ6GEYJ684V	RESISTOR METAL 1/10W 680K
R525	ERJ6GEYJ224V	RESISTOR METAL 1/10W 220K
R526	ERJ6GEYOR00V	RESISTOR METAL 1/10W 0 OHM
R530	ERJ6GEYJ101V	RESISTOR METAL 1/10W 100 OHMS
R543	ERJ6GEYJ123V	RESISTOR METAL 1/10W 12K
R544	ERJ6GEYJ103V	RESISTOR METAL 1/10W 10K
R545	ERJ6GEYJ101V	RESISTOR METAL 1/10W 100 OHMS
JSR546	ERJ6GEYOR00V	RESISTOR METAL 1/10W 0 OHM
R547	ERG2ANJP101H	RESISTOR
R548	ERJ6GEYJ102V	RESISTOR METAL 1/10W 1K
R549	ERJ6GEYJ222V	RESISTOR METAL 1/10W 2,2K
R550	ERG2ANJP471H	RES. METAL FILME 470 OHMS 2W
R580	ERD25TJ823T	RES. DE CARB. 82K OHMS, 0,25W
R581	ERJ6GEYJ103V	RESISTOR METAL 1/10W 10K
R582	ERD2FAVJ1R5T	RESISTOR 1,5 OHM 1/4W
R585	ERJ6GEYJ334V	RESISTOR METAL 1/10W 330K
R586	ERJ6GEYJ683V	RESISTOR METAL 1/10W 68K
R589	ERJ6GEYJ223V	RESISTOR CHIP 1/10W 22K
R590	ERJ6ENF1962V	RESISTOR SMD 19.6K OHMS 0,1W
R591	ERJ6ENF1652V	RESISTOR PRECISO 16.5K OHMS 0.1W
R592	ERJ6GEYJ100V	RESISTOR METAL 1/10W 10 OHMS
R605	ERD25TJ100T	RES. DE CARB. 10 OHMS, 0,25W
R606	ERD25TJ100T	RES. DE CARB. 10 OHMS, 0,25W
R620	ERJ6GEYJ221V	RESISTOR METAL 1/10W 220 OHMS
R621	ERJ6GEYJ471V	RESISTOR METAL 1/10W 470 OHMS
R625	ERJ6GEYJ565V	RESISTOR SMD 5,6 M OHMS 1/10W
R627	ERJ6GEYJ472V	RESISTOR METAL 1/10W 4,7K
R628	ERJ6GEYJ915V	RESISTOR SMD 9,1 M OHMS 1/10W
R640	ERJ6GEYJ821V	RESISTOR METAL 1/10W 820 OHMS
R641	ERJ6GEYJ821V	RESISTOR METAL 1/10W 820 OHMS
R642	ERJ6GEYJ821V	RESISTOR METAL 1/10W 820 OHMS
R643	ERJ6GEYJ331V	RESISTOR METAL 1/10W 330 OHMS
R644	ERJ6GEYJ331V	RESISTOR METAL 1/10W 330 OHMS
R645	ERJ6GEYJ331V	RESISTOR METAL 1/10W 330 OHMS
R650	ERJ6GEYJ911V	RESISTOR SMD 910 OHMS 0,1W
R651	ERJ6GEYJ911V	RESISTOR SMD 910 OHMS 0,1W
R652	ERJ6GEYJ911V	RESISTOR SMD 910 OHMS 0,1W
R653	ERJ6GEYJ562V	RESISTOR METAL 1/10W 5,6K
R654	ERD25TJ272T	RES. DE CARB. 2,7K OHMS, 0,25W
R801	TAR26NJ2R2Z	RESISTOR DE FIO 2,2 OHMS 7 W
R802	ERG2ANJ150	RESISTOR METAL OXID 15 OHMS 2 W
R803	ERDS1TJ154T	RES. DE CARB. 150 K OHMS 0,5W
R804	ERDS1TJ154T	RES. DE CARB. 150 K OHMS 0,5W
R805	ERDS2TJ393T	RES. DE CARB. 39K OHMS 1/2W
R806	ERG3ANJ391	RES. METAL OXIDO 390 OHMS 3 W
R807	ERC12ZGK335V	RES. CARBONO 3,3 M OHMS 1/2 W
R810	ERDS2TJ123T	RES. DE CARB. 12K OHMS 1/2W
R811	ERDS1TJ182T	RES. DE CARB. 1,8 K OHMS 0,5 W

RESISTORES		
REF.	CÓDIGOS	DESCRIÇÃO
R812	ERDS2TJ751T	RES. DE CARB. 750 OHMS, 0,25W
R815	ERG2ANJP470H	RESISTOR OXIDO METAL 47 OHMS 2 W
R816	ERG2ANJ102	RESISTOR DE FILME 1K OHMS; 2W
R817	ERDS1TJ222T	RES. DE CARB. 2,2 K OHMS 0,5W
R820	ERG7ZJ272	RES. OXIDO METAL 2,7 K OHMS 7 W
R821	ERG2SJS153H	RES. OXIDO METAL 15 K OHMS 2 W
R822	ERG1ANJP332H	RES. OXIDO METAL 3,3 K OHMS 1 W
R840	ERD75TAJ825	RES. DE CARB. 8,2M OHMS 0,75W
R850	ERDS1TJ152T	RES. DE CARB. 1,5 K OHMS 0,5 W
R851	ERDS2TJ241T	RES. DE CARB. 240 OHMS, 0,25W
R852	ERG2ANJP222H	RES. OXIDO METAL 2,2 K OHMS 2 W
R853	ERG2ANJP221H	RES. OXIDO METAL 220 OHMS 2 W
R854	ERG2SJS222H	RES. OXIDO METAL 2,2 K OHMS 2 W
R855	ERDS2TJ102T	RES. DE CARB. 1K OHMS - 1/4W
R856	ERDS2TJ102T	RES. DE CARB. 1K OHMS - 1/4W
R857	ERDS2TJ202T	RES. DE CARB. 2,0K OHMS, 0,25W
R860	ERQ16NK1R0E	FUSISTOR 1,0 OHM 1/6 W
R86X	ERX2ANJ5R6	RESISTOR OXIDO META 5,6 OHMS, 2W
R1051	ERJ6GEYJ102V	RESISTOR METAL 1/10W 1K
R1052	ERJ6GEYJ470V	RESISTOR FIXO SMD 47 OHM 1/10W
R1101	ERJ6GEYJ152V	RESISTOR METAL 1/10W 1,5K
R1102	ERJ6GEYJ101V	RESISTOR METAL 1/10W 100 OHMS
R1105	ERD25TJ391T	RESISTOR DE CARB. 390 OHMS, 0,25W
R1109	ERD25TJ101T	RESISTOR DE CARB. 100 OHMS, 0,25W
R1110	ERJ6GEYJ223V	RESISTOR CHIP 1/10W 22K
R1111	ERD25TJ331T	RESISTOR DE CARB. 330 OHMS, 0,25W
R1115	ERJ6ENF1002V	RES. PRECISO 10K OHMS 0.1W
R1116	ERJ6ENF2201V	RES. PRECISO 2,2 K OHMS 1/10W
R1117	ERJ6ENF2201V	RES. PRECISO 2,2 K OHMS 1/10W
R1118	ERJ6ENF3301V	RESISTOR SMD 3.3K OHMS 0.1W
R1119	ERJ6ENF4701V	RES. PRECISO 4,7 K OHMS 1/10W
R1120	ERJ6ENF1002V	RESISTOR PRECISO 10K OHMS 0.1W
R1121	ERJ6GEYJ333V	RESISTOR METAL 1/10W 33K
R1122	ERJ6GEYJ103V	RESISTOR METAL 1/10W 10K
R1124	ERJ6GEYJ274V	RESISTOR CHIP 1/10W 270K
R1125	ERJ6GEYJ392V	RESISTOR METAL 1/10W 3,9K
R1126	ERJ6GEYJ333V	RESISTOR METAL 1/10W 33K
R1127	ERJ6GEYJ563V	RESISTOR METAL 1/10W 56K
R1130	ERJ6GEYJ182V	RESISTOR METAL 1/10W 1,8K
R1132	ERJ6GEYJ101V	RESISTOR METAL 1/10W 100 OHMS
R1143	ERD25TJ101T	RES. DE CARBONO 100 OHMS, 0,25W
R1145	ERJ6GEYJ222V	RESISTOR METAL 1/10W 2,2K
R1146	ERJ6GEYJ103V	RESISTOR METAL 1/10W 10K
R1150	ERJ6GEYJ182V	RESISTOR METAL 1/10W 1,8K
R1151	ERJ6GEYJ562V	RESISTOR METAL 1/10W 5,6K
R1152	ERJ6GEYJ562V	RESISTOR METAL 1/10W 5,6K
R1153	ERJ6GEYJ562V	RESISTOR METAL 1/10W 5,6K
R1156	ERD25TJ102T	RES. DE CARBONO 1K OHMS, 0,25W
R1157	ERJ6GEYJ101V	RESISTOR METAL 1/10W 100 OHMS
R1158	ERJ6GEYJ101V	RESISTOR METAL 1/10W 100 OHMS
R1160	ECUV1H102JCX	CAP. CERAMICO 1000 PF 50 V
R1161	ERJ6GEYJ104V	RESISTOR METAL 1/10W 100K
R1163	ERJ6GEYJ122V	RESISTOR METAL 1/10W 1,2K
R1164	ERJ6GEYJ682V	RESISTOR METAL 1/10W 6,8K
R1170	ERJ6GEYJ560V	RESISTOR METAL 560 OHM 1/10W
R1171	ERJ6GEYJ560V	RESISTOR METAL 560 OHM 1/10W
R1172	ERJ6GEYJ332V	RESISTOR METAL 1/10W 3,3K

ELÉTRICAS TC-20A10

PLACAS MONTADAS		
REF.	CÓDIGOS	DESCRIÇÃO
	TZGNPEY20A10	PLACA EY MONTADA
CAPACITORES		
REF.	CÓDIGOS	DESCRIÇÃO
C1	ECA0JM101I	CAP. ELETROLIT 6,3V 100UF
C104	ECA1HM3R3B	CAP. ELETROLIT 3,3 UF 50V
C111	ECA1CM100B	CAP. ELETROLIT 10 UF 16V
C112	ECA1HM4R7B	CAP. ELETROLIT 4,7 UF 50V
C128	ECUV1H103ZFX	CAP CER SMD 10 NF 50V
C150	ECUV1H103ZFX	CAP CER SMD 10 NF 50V
C151	ECA1HM010B	CAP. ELETROLIT 1 UF 50V
C152	ECA1HMR22B	CAP. ELETROLITICO 0,22 UF 50V
C155	ECA1CM470B	CAP. ELETROLIT 16V 47UF
C156	ECUV1H103ZFX	CAP CER SMD 10 NF 50V
C159	ECUV1H103ZFX	CAP CER SMD 10 NF 50V
C160	ECA1HM100B	CAP. ELETROLIT 10 UF/ 50V
C161	ECUV1E104ZFX	CAP. CERAMICO 100 NF 25 V
C163	ECUV1H104ZFX	CAP. CERAMICO 100 NF 50V
C165	ECUV1H101JCX	CAP. CERAMICO 100 PF 50V
C167	ECUV1H270JCX	CAP. CERAMICO 27 PF 50V
C168	ECA1HMR33B	CAP. ELETROLITICO 0,33 UF 50V
C169	ECUV1H221JCX	CAP. CERAMICO 220 PF 50V
C201	ECUV1H103KBG	CAP. CERAMICO 10 NF 50 V
C202	ECA1HM3R3B	CAP. ELETROLIT 3,3 UF 50V
C203	ECA1CM100B	CAP. ELETROLIT 10 UF 16V
C204	ECUV1H272KXB	CAP. CERAMICO 2700 PF 50V
C210	ECUV1H152KXB	CAP. CERAMICO 1500 PF 50V
C211	ECEA1HN010SB	CAP ELETROLITICO 1UF 50V
C240	ECUV1H560JCX	CAP. CERAMICO 56 PF 50V
C350	ECCR1H331J5	CAP. CERAMICO 330PF; 50V
C351	ECCR1H561J5	CAP. CERAMICO 560PF;50V
C352	ECCR1H471J5	CAP. CERAMICO 470PF;50V
C353	ECCR1H561J5	CAP. CERAMICO 560PF;50V
C354	ECKW3D821KBP	CAP. CERAMICO
C356	ECKW2H103PU8	CAP. CERAMICO 10NF; 500V
C401	ECA1VM102B	CAP. ELETR. 1000UF - 35V
C402	ECA1HM470B	CAP. ELETROLIT 47UF 50V
C403	ECA1VM222E	CAP. ELETROLIT 2200 UF 35 V
C405	ECUV1H102KXB	CAP. CERAMICO 1 NF +-5% 50V
C406	ECUV1H102KXB	CAP. CERAMICO 1 NF +-5% 50V
C420	ECUV1E104KXB	CAP. CERAMICO 100 NF 25 V
C425	ECSF1EE105VB	CAP. ELETROLIT
C430	ECUV1H103KXB	CAP CER SMD 10 NF 50V
C431	ECA1CM100B	CAP. ELETROLIT 10 UF 16V
C451	ECQE1224KF3	CAP. POLIESTER
C452	ECA1VM101B:	CAP ELETROL 100 UF 35V
C453	ECQB1682KF3	CAP. POLIESTER 6800 PF 100V
C501	ECA1HM0R1B	CAP. ELETROLITICO 0,1 UF 50V
C503	ECKR2H471KB5	CAP. CERAMICO 470PF;500V
C504	ECKR2H471KB5	CAP. CERAMICO 470PF;500V
C505	ECKR2H561KB5	CAP. CERAMICO 560PF;500V
C506	ECEA2EU220WB	CAP. ELETROLIT 22 UF 250V
C507	ECA1EM471B	CAP. ELETROLIT 470 UF 25V
C508	ECA1VM332E	CAP. ELETROLIT 3300 UF 35 V
C510	ECA1CM470B	CAP. ELETROLIT 16V 47UF
C519	ECUV1H330JCX	CAP. CERAMICO 33 PF 50V
C520	ECA1HM010B	CAP. ELETROLIT 1 UF 50V

CAPACITORES		
REF.	CÓDIGOS	DESCRIÇÃO
C521	ECUV1H103KBG	CAP. CERAMICO 10 NF 50 V
C522	ECQB1H822JM3	CAP. DE POLIES 8,2 NF 50 V
C525	ECA1HM3R3B	CAP. ELETROLIT 3,3 UF 50V
C526	ECUV1H103ZFX	CAP CER SMD 10 NF 50V
C530	ECUV1H122KBN	CAP. CERAMICO 50V 1,2NF
C531	ECA1HM010B	CAP. ELETROLIT 1 UF 50V
C543	ECA1CM221B	CAP. ELETROLIT 220U 25V
C546	ECA1HM010B	CAP. ELETROLIT 1 UF 50V
C548	ECQB1H333JM3	CAP. POLIESTER 33NF, 50V
C551	ECKD3D391JBP	CAP. CERAMICO 390 PF 3 KV
C552	ECWH12H123JS	CAP. 12 NF 1600V
C553	ECQM4223JZW	CAP. POLIESTER 22NF; 400V
C554	ECKW3D182JBP	CAP CER DISCO ALTA 1800PF; 2KV
C555	ECQM4223JZW	CAP. POLIESTER 22NF; 400V
C558	ECWH12H472JS	CAP. 4700 PF 1200V
C559	TAC7A2D105JC	CAP. 1 UF 200 V
C559 A	TACFW2E105J	CAP. 1 UF 250 V
C580	ECA1CM330B	CAP. ELETROLIT 33 UF 16V
C582	ECA1HM010B	CAP. ELETROLIT 1 UF 50V
C585	ECUV1H104ZFX	CAP. CERAMICO 100 NF 50V
C590	ECA1VM101B:	CAP ELETROL 100 UF 35V
C591	ECKR2H331KB5	CAP. CERAMICO 330 PF; 500V
C601	ECA1HMR22B	CAP. ELETROLITICO 0,22 UF 50V
C603	ECUV1H180JCX	CAP. CERAMICO 18 PF 50V
C604	ECUV1H680JCX	CAP. CERAMICO 68 PF 50V
C605	ECUV1H103ZFX	CAP CER SMD 10 NF 50V
C606	ECA1CM470B	CAP. ELETROLIT 16V 47UF
C610	EUFA1A102E	CAP. ELETROLIT 1000 UF 10V
C611	ECUV1E104ZFX	CAP. CERAMICO 100 NF 25 V
C612	ECUV1E104ZFX	CAP. CERAMICO 100 NF 25 V
C613	ECUV1E104ZFX	CAP. CERAMICO 100 NF 25 V
C615	ECA0JM101B	CAP. ELETROLIT 100 UF 6,3V
C616	ECUV1H223ZFX	CAP. CERAMICO 22 NF 50V
C620	ECUV1H223KXB	CAP. CERAMICO 22 NF 50V
C621	ECUV1H223KXB	CAP. CERAMICO 22 NF 50V
C622	ECUV1C224KXB	CAP. CERAMICO 220 NF 16 V
C623	ECUV1H820JCX	CAP. CERAMICO 82 PF 50V
C625	ECUV1H220JCX	CAP. CERAMICO 22 PF 50V
C626	ECUV1E104KXB	CAP. CERAMICO 100 NF 25 V
C627	ECA1HMR47B	CAP. ELETROLIT 0.47 UF 50V
C628	ECUV1H153KXB	CAP. CERAMICO 15 NF 50 V
C633	ECA1CM221B	CAP. ELETROLIT 220U 25V
C634	ECUV1H103ZFX	CAP CER SMD 10 NF 50V
C801	ECQU2A104MN	CAP. POLIESTER 100 NF 250 VAC
C810	ECOS2GP221CB	CAP. ELETROLIT 220 UF 400V
C814	ECKW3D102KBP	CAP CERAMICO 1000 PF 2KV
C815	ECQV1H224JM3	CAP. POLIESTER 220 NF 50V
C816	ECQB1H333JM3	CAP. POLIESTER 33NF, 50V
C817	ECQB1H473JM3	CAP. POLIESTER 47NF 50V
C818	ECA1CM101GB	CAP. ELETROLIT 100 UF 16V
C820	ECQB1H223JM3	CAP. POLIESTER 22NF, 50V
C821	ECQB1H273JM3	CAP. DE POLIES 27NF 50V
C822	ECKW3D821KBP	CAP. CERAMICO
C823	ECOS2CA391BB	CAP. ELETROLIT 390UF 160V
C823	ECOS2CA391AB	CAP. ELETROLIT 390UF 160V
C824	ECKW3D821KBP	CAP. CERAMICO
C825	ECKW3D102KBP	CAP CERAMICO 1000 PF 2KV

ELÉTRICAS TC-20A10

CAPACITORES

REF.	CÓDIGOS	DESCRIÇÃO
C828	ECA1EM331B	CAP. ELETROLIT 330UF 25
C829	ECA1CM101GB	CAP. ELETROLIT 100 UF 16V
C830	ECA0JM101B	CAP. ELETROLIT 100 UF 6,3V
C840	ECKCNA222MEB	CAP. CERAMICO 2200 PF 4000 VAC
C850	ECA1EHG102B	CAP. ELETROLIT 1000 UF 25 V
C851	ECKR2H471KB5	CAP. CERAMICO 470PF;500V
C852	ECKW3A471KBP	CAP. CERAMICO 470 PF 1000V
C853	ECA1HHG471B	CAP. ELETROLIT 470 UF 50V
C854	ECA1CM100B	CAP. ELETROLIT 10 UF 16V
C858	ECQB1H473JM3	CAP. POLIESTER 47NF 50V
C870	ECA1VM101B:	CAP ELETROL 100 UF 35V
C871	ECA0JM101B	CAP. ELETROLIT 100 UF 6,3V
C1051	ECUV1H103ZFX	CAP CER SMD 10 NF 50V
C1052	ECA1CM221B	CAP. ELETROLIT 220U 25V
C1053	ECUV1H101JRX	CAP. CERAMICO 100 PF 50 V
C1101	ECUV1H471JCX	CAP. CERAMICO 470 PF 50V
C1102	ECUV1H103ZFX	CAP CER SMD 10 NF 50V
C1103	ECUV1H563KBX	CAP. CERAMICO 56 NF 50 V
C1120	ECA1CM100B	CAP. ELETROLIT 10 UF 16V
C1125	ECA1HM2R2B	CAP. ELETROLIT 2,2UF 50V
C1130	ECA1HM4R7B	CAP. ELETROLIT 4,7 UF 50V
C1131	ECA1CM470B	CAP. ELETROLIT 16V 47UF
C1135	ECUV1H103ZFX	CAP CER SMD 10 NF 50V
C1137	ECA1CM220B	CAP. ELETROLIT 22 UF 16V
C1138	ECUV1H103ZFX	CAP CER SMD 10 NF 50V
C1145	ECUV1H681JCX	CAP. CERAMICO 680 PF 50V
C1146	ECUV1H101JCX	CAP. CERAMICO 100 PF 50V
C1149	ECUV1H560JCX	CAP. CERAMICO 56 PF 50V
C1151	ECUV1H820JCX	CAP. CERAMICO 82 PF 50V
C1152	ECUV1H820JCX	CAP. CERAMICO 82 PF 50V
C1153	ECUV1H820JCX	CAP. CERAMICO 82 PF 50V
C1160	ECA1CM471B	CAP. ELETROLIT 16V 470U
C1161	ECUV1H103ZFX	CAP CER SMD 10 NF 50V
C1170	ECUV1H101JCX	CAP. CERAMICO 100 PF 50V
C1171	ECUV1H101JCX	CAP. CERAMICO 100 PF 50V
C1172	ECUV1H103ZFX	CAP CER SMD 10 NF 50V
C1173	ECA1CM100B	CAP. ELETROLIT 10 UF 16V
C2301	ECUV1H103KBX	CAP CER SMD 10 NF 50V
C2302	ECA1CM100B	CAP. ELETROLIT 10 UF 16V
C2305	ECA1CM100B	CAP. ELETROLIT 10 UF 16V
C2306	ECA1CM470B	CAP. ELETROLIT 16V 47UF
C2307	ECA1EM222E	CAP ELETROLITICO 2200 UF 25V
C2308	ECUV1H103ZFX	CAP CER SMD 10 NF 50V
C2309	ECA1EM471B	CAP. ELETROLIT 470 UF 25V
C2310	ECQV1H224JM3	CAP. POLIESTER 220 NF 50V
C2311	ECQV1H224JM3	CAP. POLIESTER 220 NF 50V
C2312	ECA1VM470B	CAP. ELETROLIT 47 UF 35 V

DIODOS

REF.	CÓDIGOS	DESCRIÇÃO
D1	UR64LD1	LED EMISSOR 'INFRAVERMELHO
D401	ERA1501V3	DIODO
D402	MA4360MTA	DIODO ZENER
D501	EU2V1	DIODO RETIFICADOR
D502	EU2V1	DIODO RETIFICADOR
D503	EU2V1	DIODO RETIFICADOR
D504	MTZJT-7736A	DIODO ZENER

DIODOS

REF.	CÓDIGOS	DESCRIÇÃO
D510	EU2V1	DIODO RETIFICADOR
D512	MTZJT-775.6A	DIODO ZENER
D517	MTZJT-7710D	DIODO ZENER 9.94~10.44 V 0,5W
D545	MA171TA5	DIODO
D551	ERB06-15V1	DIODO
D552	RU2AMV1	DIODO
D580	D1NL20UV70	DIODO RETIFICADOR
D590	MA4108JTA	DIODO
D591	MA171TA5	DIODO
D801	TAP2B0001	POSISTOR 3 PINOS 7 OHMS
D802	D4SB80	DIODO RETIFICADOR
D803	MTZJT-7712C	DIODO ZENER 12V 0,5W
D804	D1NL20UV70	DIODO RETIFICADOR
D805	MTZJT-7715C	DIODO ZENER 15 V 0,5W
D806	MTZJT-775.1C	DIODO ZENER 5.1 V
D815	D1NL20UV70	DIODO RETIFICADOR
D816	D1NL20UV70	DIODO RETIFICADOR
D817	S2L60V61	DIODO
D820	SR2KSV1	DIODO
D821	ON3131LF	FOTO ACOPLADOR
D840	PC123F2	FOTO ACOPLADOR
D850	D1NL20UV70	DIODO RETIFICADOR
D851	MTZJT-772.4B	DIODO ZENER 2,4 V
D852	EU02V1	DIODO
D853	MTZJT-778.2B	DIODO ZENER 8,2V 0,5W
D854	MA27T-BTA	DIODO DE SINAL
D870	D1NL20UV70	DIODO RETIFICADOR
D871	MTZJT-775.6C	DIODO ZENER 5.61~5.91 V 0,5W
D1120	1SS254T77	DIODO DE SINAL
D1145	1SS254T77	DIODO DE SINAL
D1160	MTZJT-775.6A	DIODO ZENER
D1170	MTZJT-776.8C	DIODO ZENER 6,8 V
D1171	MTZJT-776.8C	DIODO ZENER 6,8 V

CIRCUITOS INTEGRADOS

REF.	CÓDIGOS	DESCRIÇÃO
IC1	UPD63GS463T1	CIRCUITO INTEGRADO ENCODER
IC401	LA7840	CIRCUITO INTEGRADO VERTICAL-OUT
IC601	M52770ASP700	CIRCUITO INTEGRADO
IC801	SE090NLF4	CI INTEGRADO REGULADOR 90V
IC850	AN78M05LB	IC REGULADOR 5V
IC851	AN78M09LB	IC REGULADOR 9V
IC852	AN78M05LB	IC REGULADOR 5V
IC1052	RPM637CBRS2	CIRCUITO INTEGRADO REMOCON
IC1052	RPM6937-V13	CIRCUITO INTEGRADO REMOCON
IC1101	MN1871681TE	CIRCUITO INTEGRADO
IC1102	S-24C02ADP	CI INTEGRADO MEMORIA EEPROM 2K
IC1103	S-80741AL-Z	CIRCUITO INTEGRADO RESET
IC2301	LA4289N	CI SAIDA DE AUDIO

JUMPERS

REF.	CÓDIGOS	DESCRIÇÃO
JA6	ERJ6GEY0R00V	RESISTOR JUMPER SMD
JA11	ERJ6GEY0R00V	RESISTOR JUMPER SMD
JA12	ERJ6GEY0R00V	RESISTOR JUMPER SMD
JA13	ERJ6GEY0R00V	RESISTOR JUMPER SMD
JA14	ERJ6GEY0R00V	RESISTOR JUMPER SMD

ELÉTRICAS TC-20A10

JUMPERS		
REF.	CÓDIGOS	DESCRIÇÃO
JA16	ERJ6GEY0R00V	RESISTOR JUMPER SMD
JA17	ERJ6GEY0R00V	RESISTOR JUMPER SMD
JA21	ERJ6GEY0R00V	RESISTOR JUMPER SMD
JA30	ERJ6GEY0R00V	RESISTOR JUMPER SMD
JS1052	ERJ6GEY0R00V	RESISTOR JUMPER SMD
JS1054	ERJ6GEY0R00V	RESISTOR JUMPER SMD
JS1120	ERJ6GEY0R00V	RESISTOR JUMPER SMD
JS250	ERJ6GEY0R00V	RESISTOR JUMPER SMD
JS252	ERJ6GEY0R00V	RESISTOR JUMPER SMD

BOBINAS		
REF.	CÓDIGOS	DESCRIÇÃO
L1152	EXCELDR25V	FERRITE
J212	EXCELSA35T	FERRITE
J273	EXCELSA24T	FERRITE COM TERMINAL
J277	EXCELSA35T	FERRITE
J343	EXCELSA39V	FERRITE
L140	TLX180KD01	BOBINA DE PICO 18 UH
L141	TLUABTA101K	BOBINA DE PICO 100 UH
L142	TLUABTA470K	BOBINA DE PICO 47 UH
L150	TLX101KD01	BOBINA DE PICO 100 UH
L167	EIV7EN053B	BOBINA VARIÁVEL
L240	TLX100KD01	BOBINA DE PICO 10 UH
L401	EXCELSA39V	FERRITE
L402	EXCELSA35T	FERRITE
L501	EXCELSA35T	FERRITE
L551	EXCELSA35B	FERRITE
L552	EXCELSA24T	FERRITE COM TERMINAL
L553	ELH5LZ09Z	BOBINA DE LINEARIDA
L555	EXCELSA39V	FERRITE
L556	EXCELSA35T	FERRITE
L580	EXCELSA39V	FERRITE
L611	EXCELSR35T	FERRITE
L612	TLXR47MD01	BOBINA DE PICO 0,47 UH
L620	EXCELSA39V	FERRITE
L623	TLX100KD01	BOBINA DE PICO 10 UH
L801	ELF18D290TZ	FILTRO DE LINHA
L810	EXCELSA24T	FERRITE COM TERMINAL
L850	EXCELSA35T	FERRITE
L870	EXCELSR35T	FERRITE

TRANSISTORES		
REF.	CÓDIGOS	DESCRIÇÃO
Q1	MSD602RT1	TRANSISTOR NPN SMD
Q140	2SD601ATX	TRANSISTOR SMD
Q160	2SB709ATX	TRANSISTOR SMD
Q161	2SB709ATX	TRANSISTOR SMD
Q351	2SC1573AH	TRANSISTOR
Q352	2SC1573AH	TRANSISTOR
Q353	2SC1573AH	TRANSISTOR
Q548	2SD601ATX	TRANSISTOR SMD
Q549	2SD1275BRL	TRANSISTOR
Q551	2SD2499LBMAM	TRANSISTOR SAIDA HORIZONTAL
Q580	2SB709ATX	TRANSISTOR SMD
Q801	2SC5241	TRANSISTOR
Q802	2SD789ETZ	TRANSISTOR
Q803	2SD789ETZ	TRANSISTOR

TRANSISTORES		
REF.	CÓDIGOS	DESCRIÇÃO
Q804	2SC945AQR-T	TRANSISTOR NPN
Q850	2SC945AQR-T	TRANSISTOR NPN
Q851	2SC945AQR-T	TRANSISTOR NPN
Q852	2SD1275ARL	TRANSISTOR
Q1130	2SD601ATX	TRANSISTOR SMD
Q1145	2SD601ATX	TRANSISTOR SMD
Q1150	2SD601ATX	TRANSISTOR SMD
Q2301	2SB709ATX	TRANSISTOR SMD

RESISTORES		
REF.	CÓDIGOS	DESCRIÇÃO
R1	ERJ8GEYJ1R0V	RESISTOR SMD 125MW, 1 OHM
R102	ERJ6GEYJ133V	RESISTOR SMD 1,3K OHMS 0,1W
R106	BRD50TJ474T	RES. DE CARB. 470K 0,5W
R106	ERDS1FJ474V	RESISTOR 470K OHMS 1/2W
R108	ERJ6GEYJ122V	RESISTOR METAL 1/10W 1,2K
R115	ERJ6GEYJ393V	RESISTOR METAL 1/10W 39K
R140	ERJ6GEYJ331V	RESISTOR METAL 1/10W 330 OHMS
R147	ERJ6GEYJ271V	RESISTOR METAL 1/10W 270 OHMS
R148	ERJ6GEYJ472V	RESISTOR METAL 1/10W 4,7K
R151	ERJ6GEYJ823V	RESISTOR CHIP 1/10W 82K
R154	ERJ6ENF6040V	RES. PRECISO 604 OHMS 0.1W
R155	ERJ6GEYJ271V	RESISTOR METAL 1/10W 270 OHMS
R156	ERDS2TJ684T	RES. DE CARB. 680K OHM 1/5W
R158	ERJ6GEYJ472V	RESISTOR METAL 1/10W 4,7K
R159	ERJ6GEYJ223V	RESISTOR CHIP 1/10W 22K
R160	ERJ6GEYJ221V	RESISTOR METAL 1/10W 220 OHMS
R161	ERJ6GEYJ334V	RESISTOR METAL 1/10W 330K
R162	ERJ6GEYJ330V	RESISTOR METAL 1/10W 33 OHMS
R163	ERJ6GEYJ332V	RESISTOR METAL 1/10W 3,3K
R164	ERDS2TJ271T	RES. DE CARB. 270 OHMS 0,25W
R166	ERJ6GEYJ391V	RESISTOR METAL 1/10W 390 OHMS
R167	ERJ6GEYJ181V	RESISTOR METAL 1/10W 180 OHMS
JSR168	ERJ6GEY0R00V	RESISTOR JUMPER SMD
R170	ERJ6GEYJ471V	RESISTOR METAL 1/10W 470 OHMS
R201	ERJ6GEYJ471V	RESISTOR METAL 1/10W 470 OHMS
R202	ERJ6GEYJ122V	RESISTOR METAL 1/10W 1,2K
R203	ERJ6GEYJ391V	RESISTOR METAL 1/10W 390 OHMS
R211	ERJ6GEYJ104V	RESISTOR METAL 1/10W 100K
R212	ERJ6GEYJ103V	RESISTOR METAL 1/10W 10K
JSR213	ERJ6GEY0R00V	RESISTOR JUMPER SMD
R243	ERJ6GEYJ471V	RESISTOR METAL 1/10W 470 OHMS
R351	ERG2ANJ153	RESISTOR DE FILME 15K OHMS 2W
R352	ERG2ANJ153	RESISTOR DE FILME 15K OHMS 2W
R353	ERG2ANJ153	RESISTOR DE FILME 15K OHMS 2W
R366	ERDS2TJ391T	RES. DE CARB. 390 OHMS, 0,25W
R367	ERDS2TJ391T	RES. DE CARB. 390 OHMS, 0,25W
R368	ERDS2TJ391T	RES. DE CARB. 390 OHMS, 0,25W
R369	ERDS2TJ332T	RES. DE CARB. 3,3K OHMS - 1/4W
R370	ERDS2TJ332T	RES. DE CARB. 3,3K OHMS - 1/4W
R371	ERDS2TJ332T	RES. DE CARB. 3,3K OHMS - 1/4W
R372	ERDS2TJ101T	RES. DE CARB. 100 OHMS - 1/4W
R373	ERDS2TJ101T	RES. DE CARB. 100 OHMS - 1/4W
R374	ERDS2TJ101T	RES. DE CARB. 100 OHMS - 1/4W
R375	ERDS1TJ272T	RES. DE CARB. 2,7 KOHMS
R386	ERDS1TJ272T	RES. DE CARB. 2,7 KOHMS
R387	ERDS1TJ272T	RES. DE CARB. 2,7 KOHMS

ELÉTRICAS TC-20A10

RESISTORES		
REF.	CÓDIGOS	DESCRIÇÃO
R402	ERJ6GEYJ202V	RESISTOR DE FILME 2KOHM 1/10W
R404	ERJ6GEYJ242V	RESISTOR SMD 2,4 K OHMS 1/10W
R405	ERJ6GEYJ102V	RESISTOR METAL 1/10W 1K
R406	ERDS1TJ1R5T	RES. DE CARB. 1,5 OHMS 0,5W
R407	ERJ6GEYJ271V	RESISTOR METAL 1/10W 270 OHMS
R420	ERJ6GEYJ224V	RESISTOR METAL 1/10W 220K
R421	ERJ6GEYJ271V	RESISTOR METAL 1/10W 270 OHMS
R425	ERDS2TJ273T	RES. DE CARB. 27 KOHMS, 0,25W
R430	ERJ6GEYJ221V	RESISTOR METAL 1/10W 220 OHMS
R431	ERJ6GEYJ274V	RESISTOR CHIP1/10W 270K
R451	ERDS1FJ2R2T	RES. NAO INFLAMAVEL 2,2 OHMS 0,5W
R452	ERDS2TJ391T	RES. DE CARB. 390 OHMS, 0,25W
R454	ERDS2TJ152T	RES. DE CARB. 1,5K OHMS 1/4W
JSR455	ERJ6GEYOR00V	RESISTOR JUMPER SMD
R501	ERQ12HJ1R0P	FUSISTOR 1 OHMS 1/2W
R502	ERQ12AJ1R0E	FUSISTOR 1 OHM 1/2W
R503	ER025TKF1783	RES. PRECISO 178K OHMS 0,25W
R504	ERJ6GEYJ223V	RESISTOR CHIP 1/10W 22K
R510	ERJ6GEYJ563V	RESISTOR METAL 1/10W 56K
R511	ERJ6GEYJ104V	RESISTOR METAL 1/10W 100K
R513	ERJ6GEYJ152V	RESISTOR SMD 1,5K OHMS 0,1W
R514	ERQ1CJP2R0S	FUSISTOR 2 OHMS 1W
R515	ERJ6GEYJ393V	RESISTOR METAL 1/10W 39K
R516	ERJ6GEYJ222V	RESISTOR METAL 1/10W 2,2K
R520	ERJ6GEYJ562V	RESISTOR METAL 1/10W 5,6K
R521	ERJ6GEYJ225V	RESISTOR SMD 2,2M OHMS 0,1W
R523	ERJ6GEYJ822V	RESISTOR METAL 1/10W 8,2K
R524	ERJ6GEYJ684V	RESISTOR METAL 1/10W 680K
R525	ERJ6GEYJ274V	RESISTOR CHIP1/10W 270K
R526	ERJ6GEYJ471V	RESISTOR METAL 1/10W 470 OHMS
R530	ERJ6GEYJ101V	RESISTOR METAL 1/10W 100 OHMS
R543	ERJ6GEYJ123V	RESISTOR METAL 1/10W 12K
R544	ERJ6GEYJ103V	RESISTOR METAL 1/10W 10K
R545	ERJ6GEYJ101V	RESISTOR METAL 1/10W 100 OHMS
JSR546	ERJ6GEYOR00V	RESISTOR JUMPER SMD
R547	ERG2ANJP390H	RESISTOR OXIDO META 39 OHMS 2W
R548	ERJ6GEYJ102V	RESISTOR METAL 1/10W 1K
R549	ERJ6GEYJ182V	RESISTOR METAL 1/10W 1,8K
R550	ERG2ANJP331H	RESISTOR OXIDO META 330 OHMS 2W
R552	ERQ1CJP102S	FUSISTOR 1,0K OHMS; 1,0W
R580	ERD25TJ823T	RES. DE CARB. 82K OHMS, 0,25W
R581	ERJ6GEYJ103V	RESISTOR METAL 1/10W 10K
R582	ERD2FAVJ1R5T	RESISTOR 1,5 OHM 1/4W
R585	ERJ6GEYJ334V	RESISTOR METAL 1/10W 330K
R586	ERJ6GEYJ683V	RESISTOR METAL 1/10W 68
R589	ERJ6GEYJ223V	RESISTOR CHIP 1/10W 22K
R590	ERJ6ENF1962V	RESISTOR SMD 19.6K OHMS 0.1W
R591	ERJ6ENF1652V	RES. PRECISO 16.5K OHMS 0.1W
R592	ERJ6GEYJ100V	RESISTOR METAL 1/10W 10 OHMS
R605	ERD25TJ100T	RES. DE CARB. 10 OHMS, 0,25W
R606	ERD25TJ100T	RES. DE CARB. 10 OHMS, 0,25W
R620	ERJ6GEYJ221V	RESISTOR METAL 1/10W 220 OHMS
R621	ERJ6GEYJ471V	RESISTOR METAL 1/10W 470 OHMS
R625	ERJ6GEYJ565V	RESISTOR SMD 5,6 M OHMS 1/10W
R627	ERJ6GEYJ472V	RESISTOR METAL 1/10W 4,7K
R628	ERJ6GEYJ915V	RESISTOR SMD 9,1 M OHMS 1/10W
R640	ERJ6GEYJ152V	RESISTOR SMD 1,5K OHMS 0,1W

RESISTORES		
REF.	CÓDIGOS	DESCRIÇÃO
R641	ERJ6GEYJ152V	RESISTOR SMD 1,5K OHMS 0,1W
R642	ERJ6GEYJ152V	RESISTOR SMD 1,5K OHMS 0,1W
R643	ERJ6GEYJ331V	RESISTOR METAL 1/10W 330 OHMS
R644	ERJ6GEYJ331V	RESISTOR METAL 1/10W 330 OHMS
R645	ERJ6GEYJ331V	RESISTOR METAL 1/10W 330 OHMS
R650	ERJ6GEYJ911V	RESISTOR SMD 910 OHMS 0,1W
R651	ERJ6GEYJ911V	RESISTOR SMD 910 OHMS 0,1W
R652	ERJ6GEYJ911V	RESISTOR SMD 910 OHMS 0,1W
R653	ERJ6GEYJ562V	RESISTOR METAL 1/10W 5,6K
R654	ERD25TJ272T	RES. DE CARB. 2,7K OHMS, 0,25W
R801	TAR26NJ2R2Z	RESISTOR DE FIO 2,2 OHMS 7 W
R802	ERG2ANJ150	RES. METAL OXIDO 15 OHMS 2 W
R803	ERDS1TJ154T	RES. DE CARB. 150 K OHMS 0,5W
R804	ERDS1TJ154T	RES. DE CARB. 150 K OHMS 0,5W
R805	ERDS2TJ393T	RES. DE CARB. 39K OHMS 1/2W
R806	ERG3ANJ391	RES. METAL OXIDO 390 OHMS 3 W
R807	ERC12ZGK335V	RES. CARBONO 3,3 M OHMS 1/2 W
R810	ERDS2TJ103T	RES. DE CARB. 10K OHMS - 1/4W
R811	ERDS1TJ202T	RES. DE CARB. 2K OHM 0,5W
R812	ERDS2TJ751T	RES. DE CARB. 750 OHMS, 0,25W
R815	ERG2ANJP470H	RESISTOR OXIDO META 47 OHMS 2 W
R816	ERG2ANJ102	RESISTOR DE FILME 1K OHMS; 2 W
R817	ERDS1TJ222T	RES. DE CARB. 2,2 K OHMS 0,5W
R820	ERG7ZJ272	RES. OXIDO META 2,7 K OHMS 7 W
R821	ERG3SJ822H	RES. OXIDO META 8,2 K OHMS 3 W
R822	ER1ANJP332H	RES. OXIDO META 3,3 K OHMS 1 W
R840	ERD75TAJ825	RES. DE CARB. 8,2M OHMS 0,75W
R850	ERDS1TJ152T	RES. DE CARB. 1,5 K OHMS 0,5 W
R851	ERDS2TJ241T	RES. DE CARB. 240 OHMS, 0,25W
R852	ERG2ANJP222H	RES. OXIDO META 2,2 K OHMS 2 W
R853	ERG2ANJP221H	RES. OXIDO META 220 OHMS 2 W
R854	ERG2SJS222H	RES. OXIDO META 2,2 K OHMS 2 W
R855	ERDS2TJ102T	RES. DE CARB. 1K OHMS - 1/4W
R856	ERDS2TJ102T	RES. DE CARB. 1K OHMS - 1/4W
R857	ERDS2TJ202T	RES. DE CARB. 2,0K OHMS, 0,25W
R860	ERQ16NK1R0E	FUSISTOR 1,0 OHM 1/6 W
R86X	ERX2ANJR6	RESISTOR OXIDO META 5,6 OHMS, 2W
R1051	ERJ6GEYJ102V	RESISTOR METAL 1/10W 1K
R1052	ERJ6GEYJ470V	RESISTOR FIXO SMD 47 OHM 1/10W
R1101	ERJ6GEYJ152V	RESISTOR SMD 1,5K OHMS 0,1W
R1102	ERJ6GEYJ101V	RESISTOR METAL 1/10W 100 OHMS
R1105	ERD25TJ391T	RES. DE CARB. 390 OHMS, 0,25W
R1109	ERD25TJ101T	RES. DE CARB. 100 OHMS, 0,25W
R1110	ERJ6GEYJ223V	RESISTOR CHIP 1/10W 22K
R1111	ERD25TJ331T	RES. DE CARB. 330 OHMS, 0,25W
R1115	ERJ6ENF1002V	RES. PRECISO 10K OHMS
R1116	ERJ6ENF2201V	RES. PRECISO 2,2 K OHMS 1/10W
R1117	ERJ6ENF2201V	RES. PRECISO 2,2 K OHMS 1/10W
R1118	ERJ6ENF3301V	RESISTOR SMD 3.3K OHMS 0.1W
R1119	ERJ6ENF4701V	RES. PRECISO 4,7 K OHMS 1/10W
R1120	ERJ6ENF1002V	RES. PRECISO 10K OHMS
R1121	ERJ6GEYJ333V	RESISTOR METAL 1/10W 33K
R1122	ERJ6GEYJ103V	RESISTOR METAL 1/10W 10K
R1124	ERJ6GEYJ274V	RESISTOR CHIP1/10W 270K
R1125	ERJ6GEYJ392V	RESISTOR METAL 1/10W 3,9K
R1126	ERJ6GEYJ333V	RESISTOR METAL 1/10W 33K
R1127	ERJ6GEYJ563V	RESISTOR METAL 1/10W 56K

ELÉTRICAS TC-20A10

RESISTORES		
REF.	CÓDIGOS	DESCRIÇÃO
R1130	ERJ6GEYJ182V	RESISTOR METAL 1/10W 1,8K
R1132	ERJ6GEYJ101V	RESISTOR METAL 1/10W 100 OHMS
R1143	ERD25TJ101T	RES. DE CARB. 100 OHMS, 0,25W
R1145	ERJ6GEYJ222V	RESISTOR METAL 1/10W 2,2K
R1146	ERJ6GEYJ103V	RESISTOR METAL 1/10W 10K
R1150	ERJ6GEYJ182V	RESISTOR METAL 1/10W 1,8K
R1151	ERJ6GEYJ562V	RESISTOR METAL 1/10W 5,6K
R1152	ERJ6GEYJ562V	RESISTOR METAL 1/10W 5,6K
R1153	ERJ6GEYJ562V	RESISTOR METAL 1/10W 5,6K
R1156	ERD25TJ102T	RES. DE CARB. 1K OHMS, 0,25W
R1157	ERJ6GEYJ101V	RESISTOR METAL 1/10W 100 OHMS
R1158	ERJ6GEYJ101V	RESISTOR METAL 1/10W 100 OHMS
R116	ERJ6GEYJ473V	RESISTOR METAL 1/10W 47K
R1160	ECUV1H102JCX	CAP. CERAMICO 1000 PF 50 V
R1161	ERJ6GEYJ104V	RESISTOR METAL 1/10W 100K
R1163	ERJ6GEYJ122V	RESISTOR METAL 1/10W 1,2K
R1164	ERJ6GEYJ682V	RESISTOR METAL 1/10W 6,8K
R1170	ERJ6GEYJ560V	RESISTOR METAL 560 OHM 1/10W
R1171	ERJ6GEYJ560V	RESISTOR METAL 560 OHM 1/10W
R1172	ERJ6GEYJ332V	RESISTOR METAL 1/10W 3,3K
R1173	ERJ6GEYJ332V	RESISTOR METAL 1/10W 3,3K
R1174	ERDS2TJ470T	RES. DE CARB. 0,47OHMS 1/5W
R2301	ERJ6GEYJ103V	RESISTOR METAL 1/10W 10K
R2302	ERDS2TJ182T	RES. DE CARB. 1K8 OHM 1/5W
R2304	ERDS2TJ222T	RES. DE CARB. 2K2 OHM 1/5W
R2310	ERDS2TJ1R0T	RES. DE CARB.
R2311-A	ERG3ANJP220H	RESISTOR OXIDO META 22 OHMS 3W
R3007	ERJ6GEYJ750V	RESISTOR METAL 1/10W 75 OHMS

CHAVES		
REF.	CÓDIGOS	DESCRIÇÃO
S801	ESB92DA1B	CHAVE POWER (após 31/07/00)
S1101	BVQPB001T	CHAVE DE TOQUE
S1102	BVQPB001T	CHAVE DE TOQUE
S1103	BVQPB001T	CHAVE DE TOQUE
S1104	BVQPB001T	CHAVE DE TOQUE
S1105	BVQPB001T	CHAVE DE TOQUE
S1106	BVQPB001T	CHAVE DE TOQUE

TRANSFORMADORES		
REF.	CÓDIGOS	DESCRIÇÃO
T501	KFT3AB280F1	FLY BACK 20"
T550	TLH15462M	TRANSFORMADOR DRIVE
T801A	ETS29AK286NC	TRANSFORMADOR CHOPPER

SELETOR DE CANAIS		
REF.	CÓDIGOS	DESCRIÇÃO
TNR1	ENV56D75G3	SELETOR DE CANAIS FST 125 CANAIS

CRISTAIS		
REF.	CÓDIGOS	DESCRIÇÃO
X1	GST352GW32S7	RESSONADOR CERAMICO 520K HZ
X101	M1969M	FILTRO SAW 45,75MHZ
X140	EFCT4R5MW5	FILTRO TRAP CERAMIC 4.5 MHZ
X243	EFCT4R5MS5W	FILTRO CERAMICO
X520	TAFCSB503F18	OSCILADOR CERAMICO 500 K HERTZ
X601	TSSA161	CRISTAL OSCILADOR PAL-M

CRISTAIS		
REF.	CÓDIGOS	DESCRIÇÃO
X625	TSS2143TD	CRISTAL OSCILADOR NTSC
X1160	EF0EC1205B4	OSCILADOR CERAMICO

DIVERSOS		
REF.	CÓDIGOS	DESCRIÇÃO
E22	BJP11V02-AP	PORTA TERMINAL MACHO
E32-Y32	TXAJTE32CB20A9	CONECTOR 5 VIAS
E33-Y33	TXAJTE33CB14A9-1	CHICOTES DE CONEXAO 4 VIAS
F801	XBAV2C3R1TL-BS	FUSIVEL 250V 3,15A
F801-L	EYF52BC	SUPORTE DE FUSIVEL
F801-R	EYF52BC	SUPORTE DE FUSIVEL
JK2	TJB16664	TERMINAL AV
JK21	TJS1A5050	SOQUETE DO CRT

Panasonic do Brasil Ltda.

GRUPO CS - APOIO TÉCNICO

Rod. Presidente Dutra, Km 155
São José dos Campos - SP